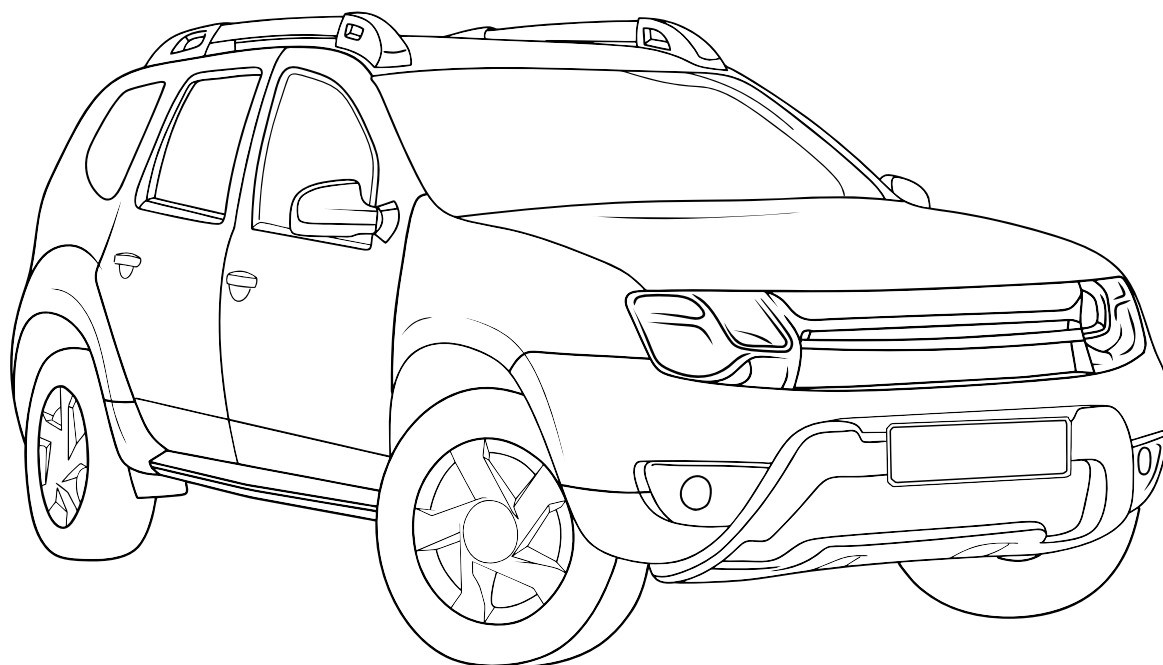


КА SC 71 105 001



ИНСТРУКЦИЯ ПО МОНТАЖУ комплекта электропроводки для фаркопа с 7-ми контактной розеткой



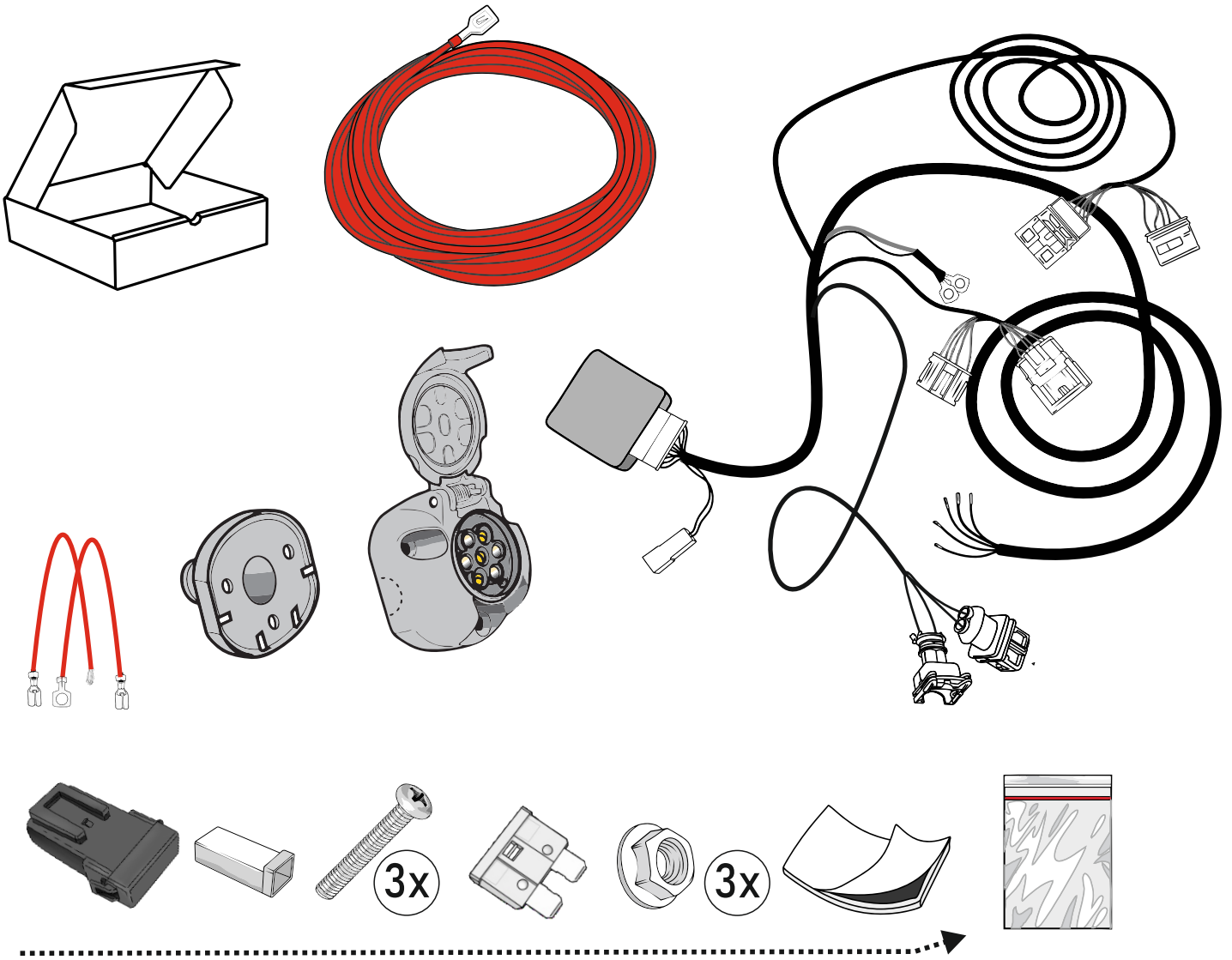
Для Renault Duster 2015-2021 ПТФ

1. Работы по монтажу должны производиться в сертифицированных установочных центрах.
2. Качество установки должно быть максимально нацелено на безопасность использования и эксплуатации. Гарантия без заполненного и подписанного паспорта, установщиком и владельцем устройства об ознакомлении с данным паспортом, не осуществляется.
3. Все провода, смонтированные в автомобиле, в т.ч. выходящие за пределы кузова, должны быть надёжно закреплены и защищены от механических и прочих повреждений в процессе эксплуатации.
4. Превышение нагрузки на любой из каналов модуля приводит к выходу из строя модуля и является не гарантийным случаем.

ВАЖНО!

Отключение аккумуляторной батареи может вызвать потерю данных, сохранённых в электронных компонентах транспортного средства.

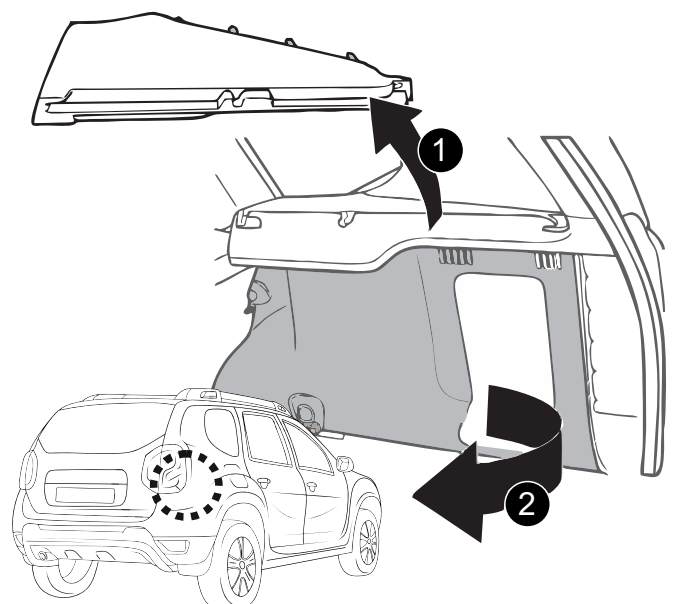
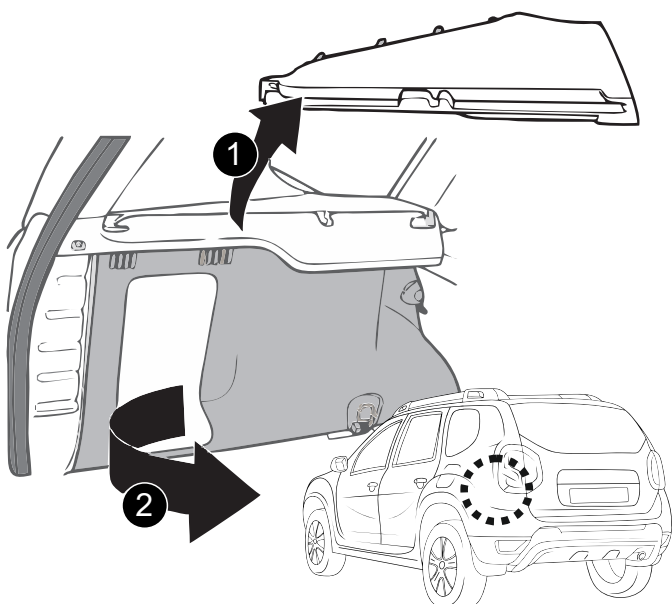
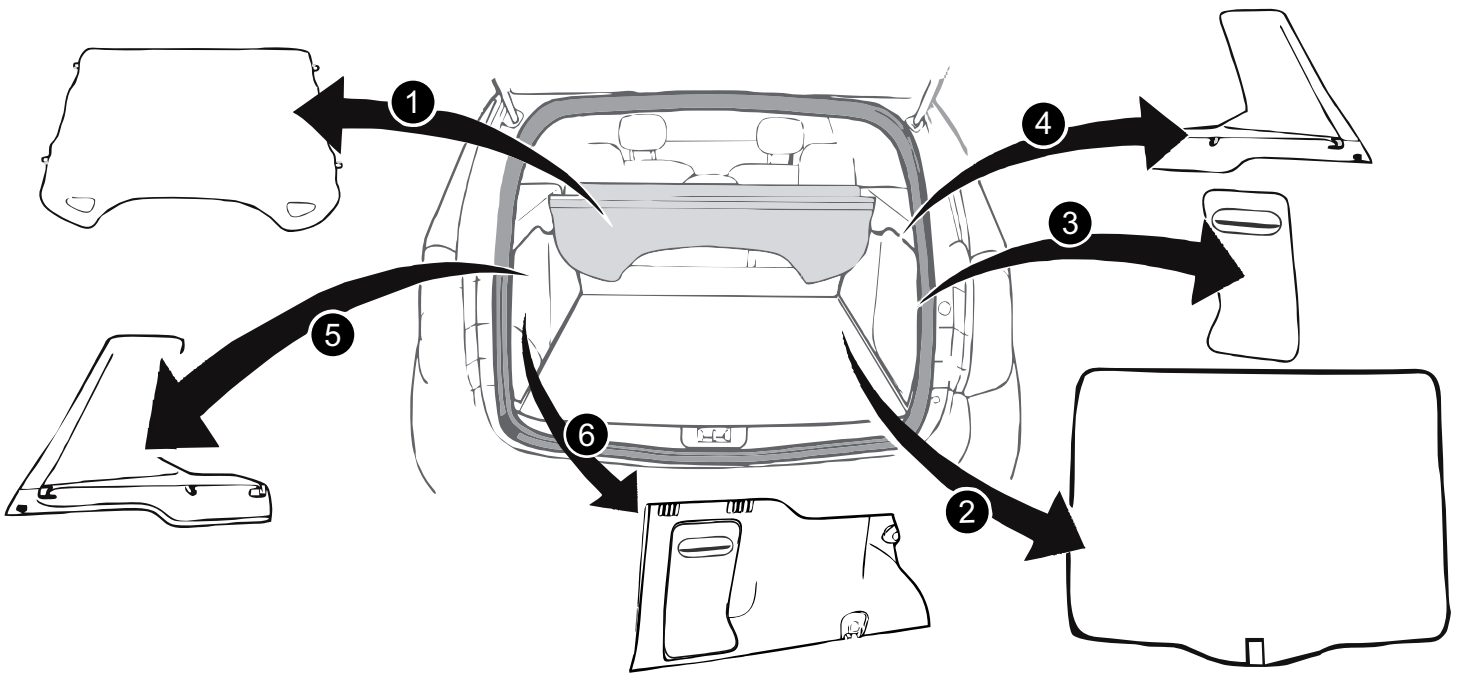
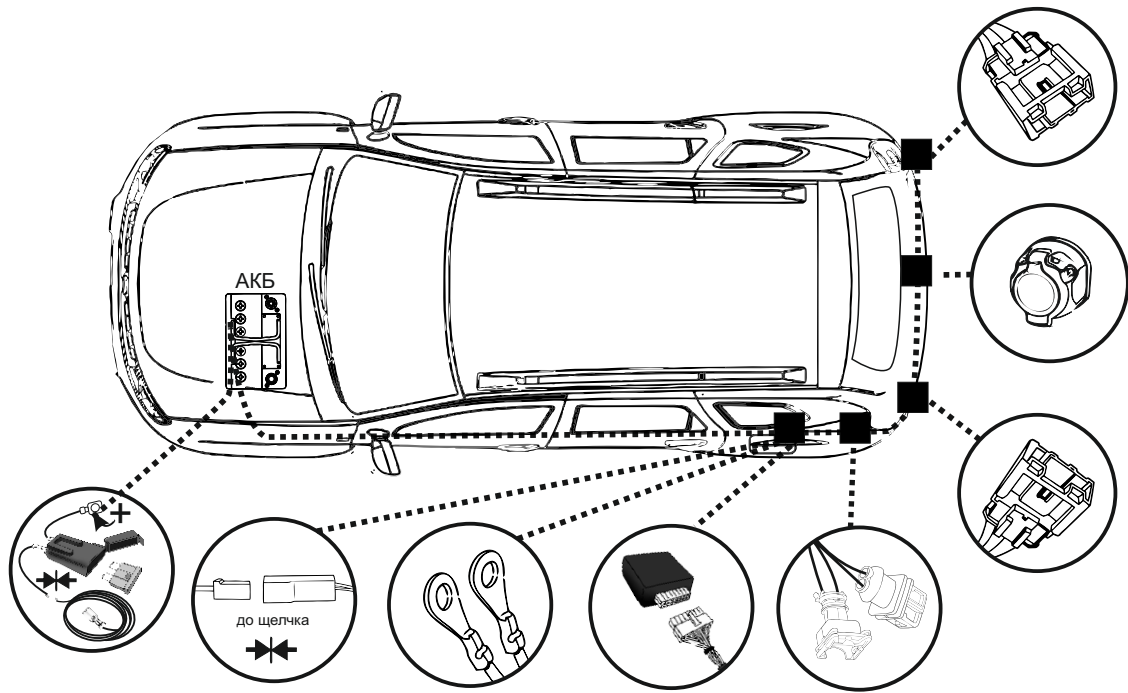
Что входит в комплект

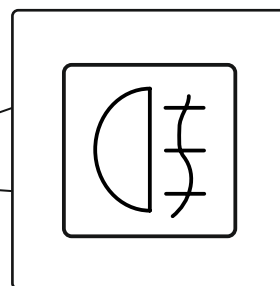
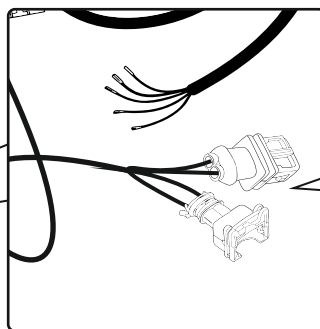
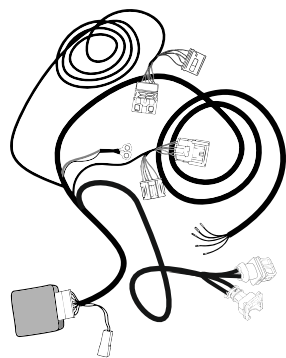
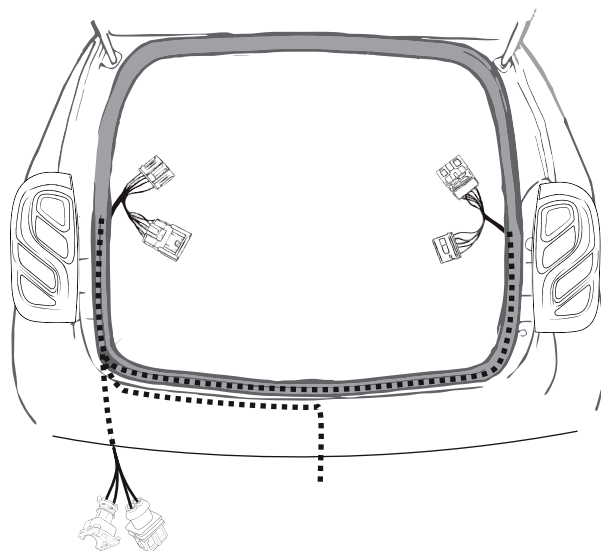
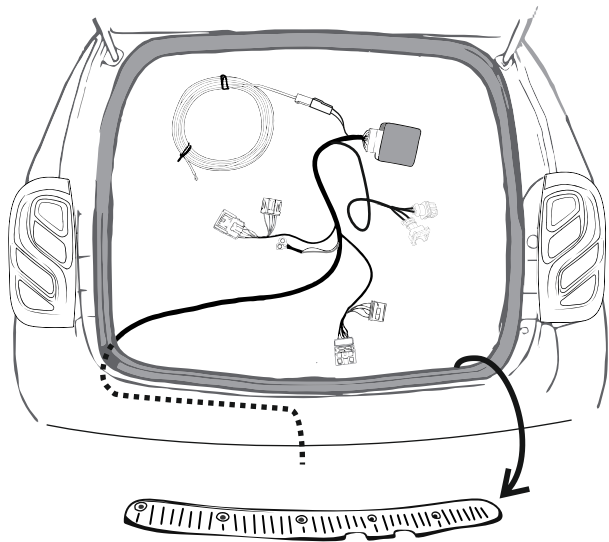


Внимание!

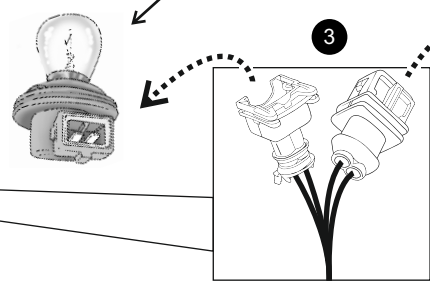
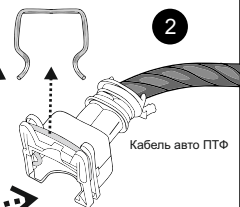
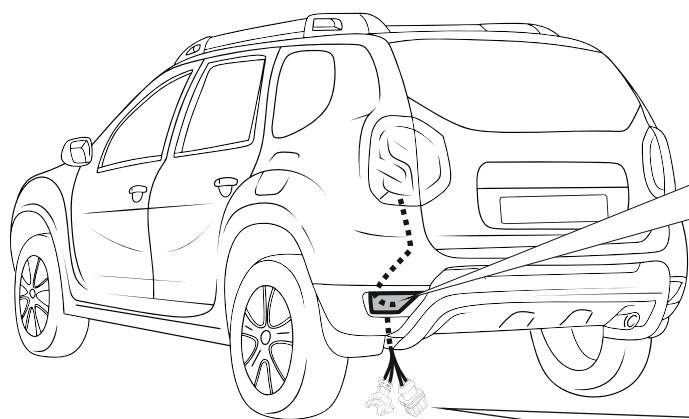
Перед началом работ отключить минусовую клемму от аккумулятора автомобиля! При несоблюдении данного требования блоки управления электрической системой транспортного средства могут быть повреждены! Отключение аккумулятора может повлечь блокировку головного устройства (штатная магнитола автомобиля) и может потребовать необходимость введения секретного CODE (кода). Перед началом работ убедитесь, что CODE (кода) вам известен!

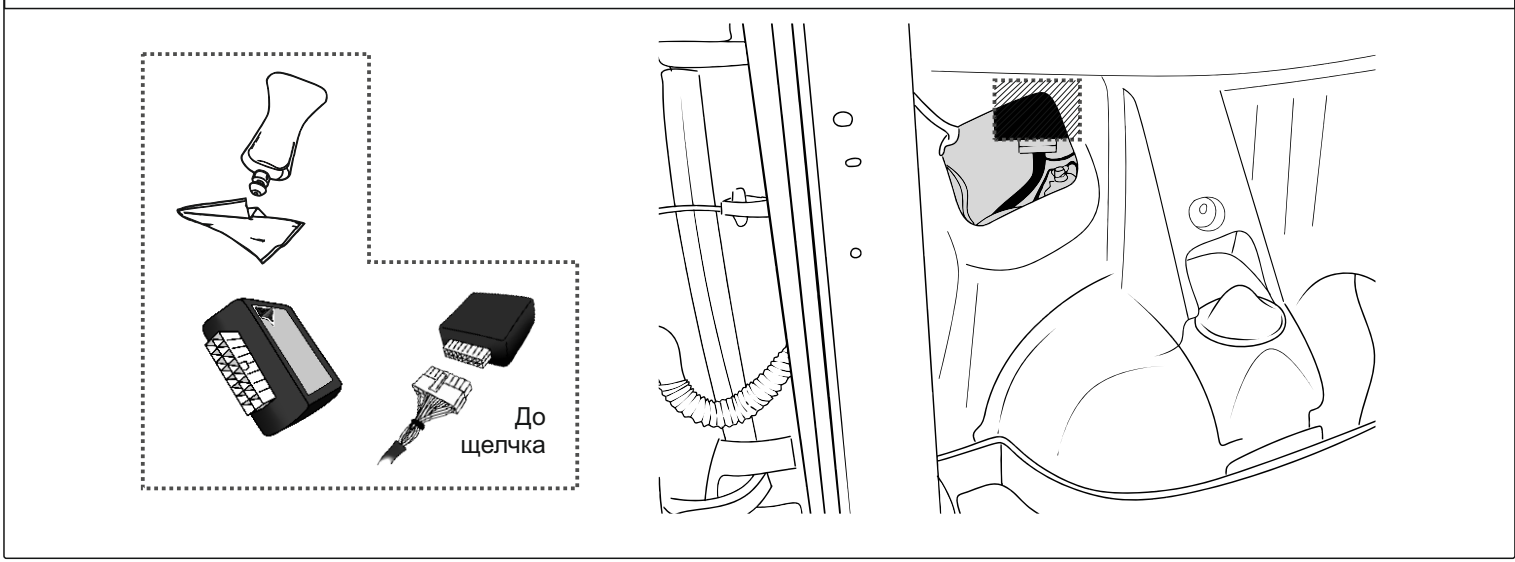
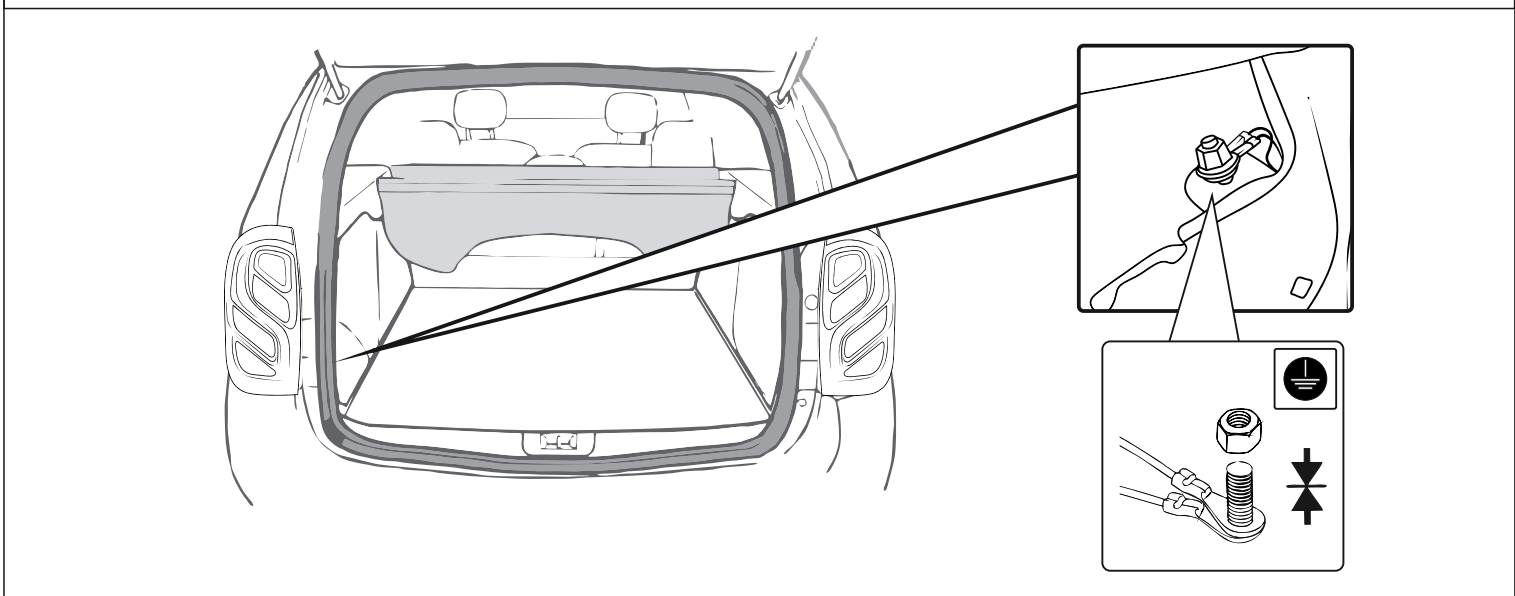
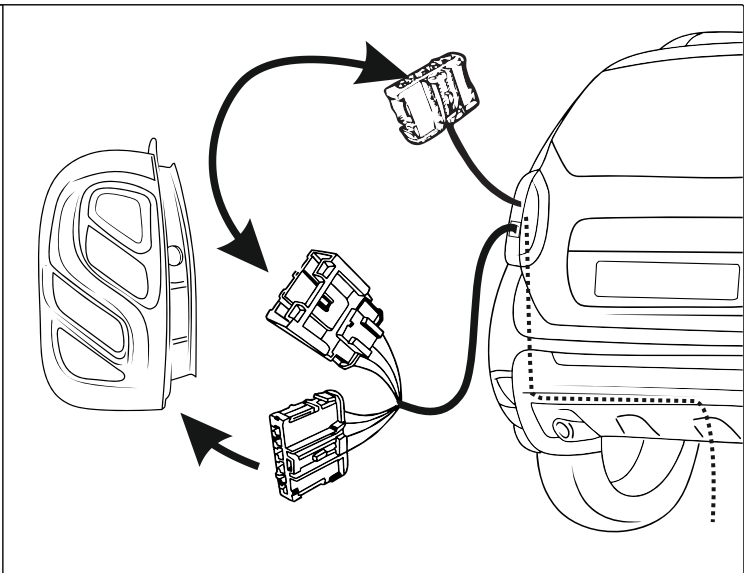
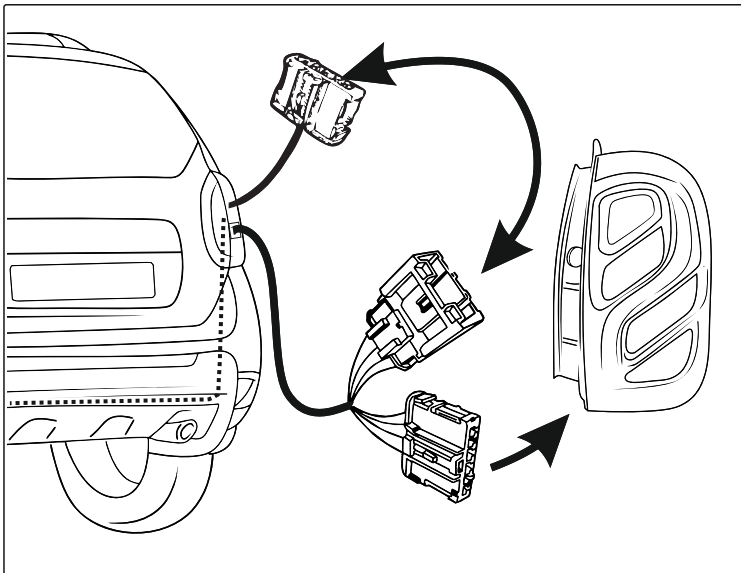


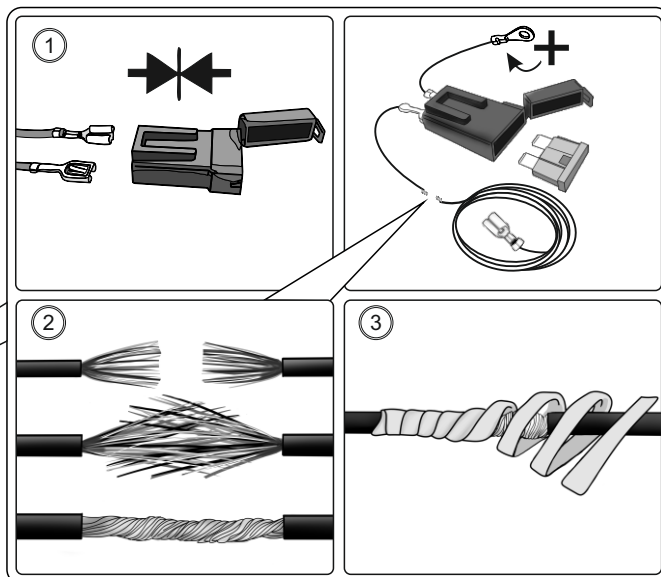
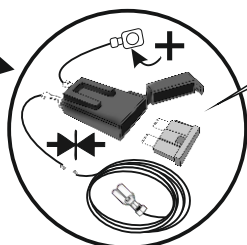
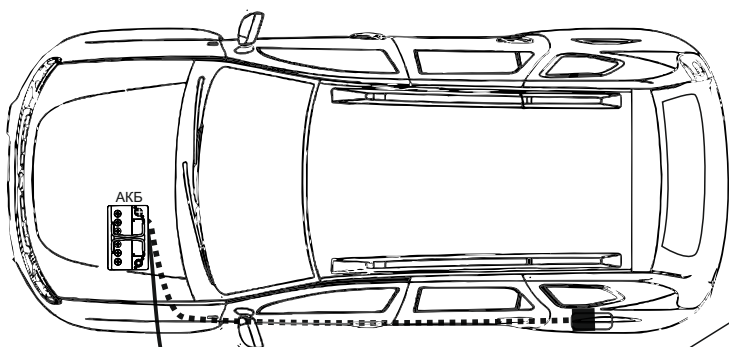
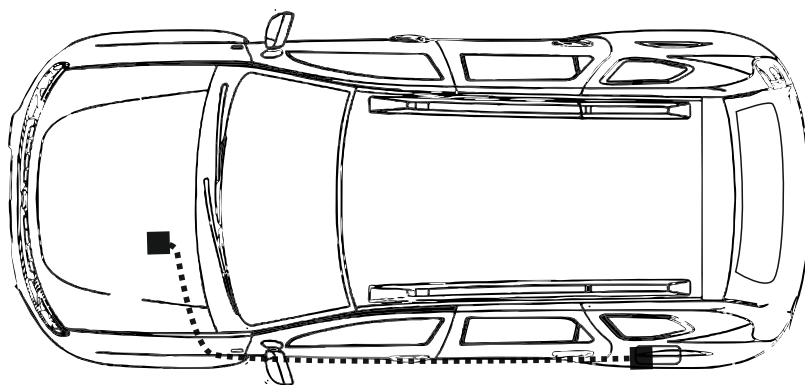




синий провод
выход на противотуманку

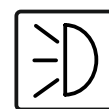
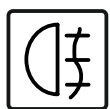






*Закрепить держатель

ГОСТ 9200-76



1/L

2

3/31

4/R

5/58-R

6/54

7/58-L

21W

2x21W

21W

21W

2x21W

21W

жёлтый

синий

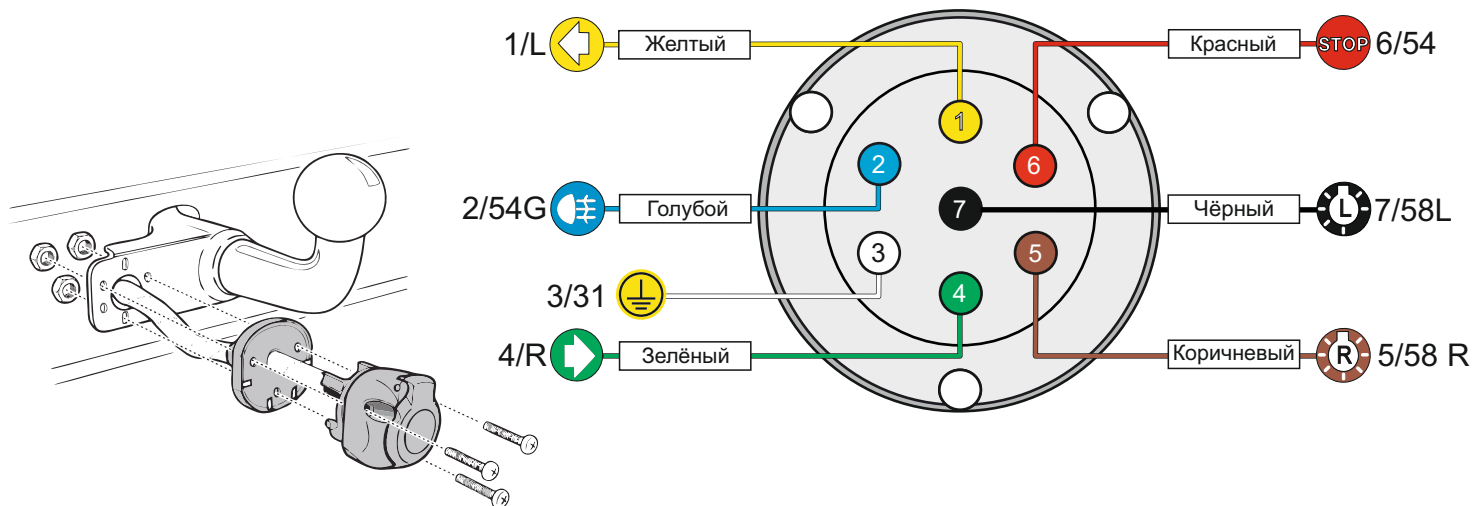
белый

зелёный

кор-вый

красный

чёрный

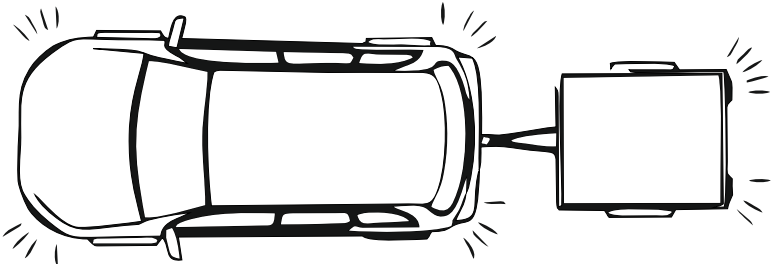
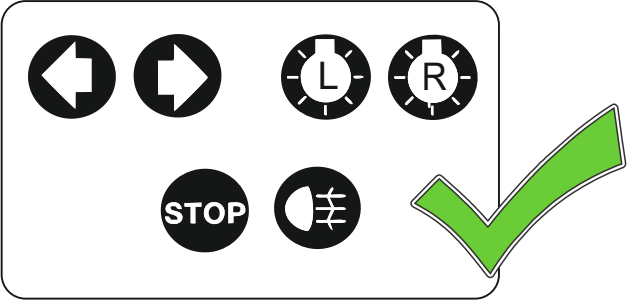


Сборка

**После монтажа проведите проверку правильности присоединения электропроводки тестером с нагрузкой или лампами соответствующей мощности.
Сборку производите в обратном порядке**



Тест



Диагностический лист осмотра автомобиля

Марка, модель:	
VIN:	Год выпуска:
Тип двигателя:	
Пробег:	Цвет:

Масло и фильтр

Дата	Пробег	Марка моторного масла	Фильтр

Звоните, пишите, с удовольствием
ответим на Ваши вопросы

тел. +7(343) 263-75-16
iso@konceptauto.ru

