

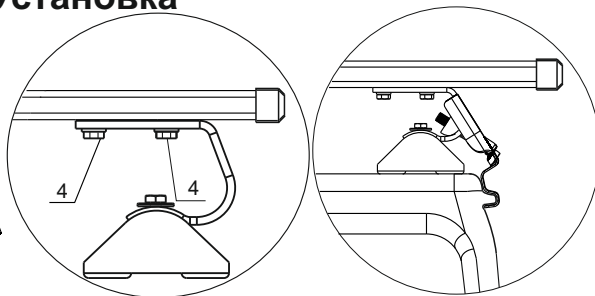
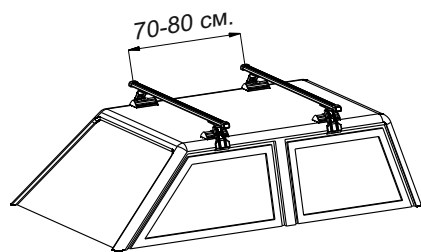


тел.: +7 (499) 755 1212 www.bagazhnik.ru

АВТОМОБИЛЬНЫЕ БАГАЖНИКИ

Инструкция по монтажу багажника «МУРАВЕЙ»

Установка



1. Установить стойки багажника пластиковой подошвой на крышу автомобиля на расстоянии 1,5-2 см от ребра крыши.
2. Выровнять положение трубы относительно стоек и окончательно затянуть болты [4].
3. Открыть двери автомобиля. Движением снизу вверх одеть кронштейн [12] на слив крыши, плотно обжав резиновый уплотнитель, подтянуть болт [14].
4. Поочередно подтягивая болты [14] с противоположных сторон автомобиля прочно закрепите стойки на крыше. Проверить закрывание дверей автомобиля.

ВНИМАНИЕ! В процессе подтягивания болтов [14] выдержать расстояние по пункту 1. Стойки должны быть надежно закреплены. При подтягивании болтов [14] не прилагать излишних усилий для избежания деформации крыши автомобиля. При правильной сборке и установке стойки не должны препятствовать закрыванию дверей.

СВИДЕТЕЛЬСТВО О ПРИЕМКЕ

Багажник автомобильный соответствует конструкторской документации и признан годным к эксплуатации.

ГАРАНТИЙНЫЕ ОБЯЗАТЕЛЬСТВА

Гарантийный срок эксплуатации - 18 месяцев со дня продажи при соблюдении потребителем правил сборки и эксплуатации багажника и отсутствии механических повреждений.

Дата продажи _____

Штамп магазина _____

Изготовитель: ООО «БАГАЖНЫЕ СИСТЕМЫ» Московская обл. Дмитровский р-н.
Некрасовский рп. Парковая ул. дом №1
(499) 755 12 12 www.bagazhnik.ru



тел.: +7 (499) 755 1212 www.bagazhnik.ru

АВТОМОБИЛЬНЫЕ БАГАЖНИКИ

Инструкция по монтажу багажника «МУРАВЕЙ»

для автомобиля ВАЗ 2110



Внимание! Багажник служит **только** для перевозки грузов. После эксплуатации багажник необходимо снять с крыши автомобиля, т.к. он создает дополнительный шум, ухудшает аэродинамику, увеличивает расход топлива, а попадающая под трущиеся детали грязь со временем может испортить лакокрасочное покрытие крыши автомобиля.

1. Перед тем, как установить багажник, необходимо ознакомиться с инструкцией.
2. Установка должна производиться в соответствии с рисунками, представленными в инструкции.
3. Располагайте поперечины багажника симметрично оси автомобиля.
4. Во избежание деформации крыши/багажника, болты [4] и болты [14] следует затягивать попеременно, с левой стороны и с правой стороны автомобиля с применением умеренной силы.
5. Багажник следует устанавливать на чистую и сухую крышу.
6. Если на автомобиле имеется предусмотренное производителем место крепления багажника помеченное каким-либо образом (например, стрелками), то багажник следует устанавливать **исключительно** на этом месте.
7. При возникновении проблем с установкой багажника, следует обратиться за помощью по месту его приобретения.
8. После установки багажника необходимо проехать несколько километров, а затем проверить, хорошо ли затянуты все болты, винты и гайки. Их следует проверять регулярно во время эксплуатации автомобиля.
9. Перевозимый груз должен быть равномерно и надежно закреплён на багажнике.
10. Перевозимый груз не должен выходить за габариты автомобиля.
11. Не забывайте, что в зависимости от формы груза меняется поведение автомобиля на дороге.
12. При движении с грузом на багажнике избегайте резких торможений и ускорений, плавно осуществляйте повороты, соблюдайте разумный скоростной режим.
13. Помните, что перед посещением автоматической мойки багажник необходимо снять.
14. Хранить багажник следует в сухом месте, резьбовые соединения периодически рекомендуется смазывать.



АВТОМОБИЛЬНЫЕ БАГАЖНИКИ

тел.: +7 (499) 755 1212
www.bagazhnik.ru

Комплектация Багажника

№ на рис.	Наименование	Кол-во шт.	№ на рис.	Наименование	Кол-во шт.
1	Резиновая подложка	4	11	Заглушка	4
2	Опора	4	12	Кронштейн	4
3	Скоба	4	13	Шайба М8	4
4	Болт М6х18	12	14	Болт М8	4
5	Шайба увеличенная 6мм.	4	15	Гайка полукруглая	4
6	Упорная пластина	4	16	Гайка М8	4
7	Гайка с нейлоновым кольцом М6	4	-	паспорт	1
8	Гайка квадратная М6 20х20	8	-	-	-
9	Шайба 6	12	-	-	-
10	Труба в пластике	2	-	-	-

Схема сборки

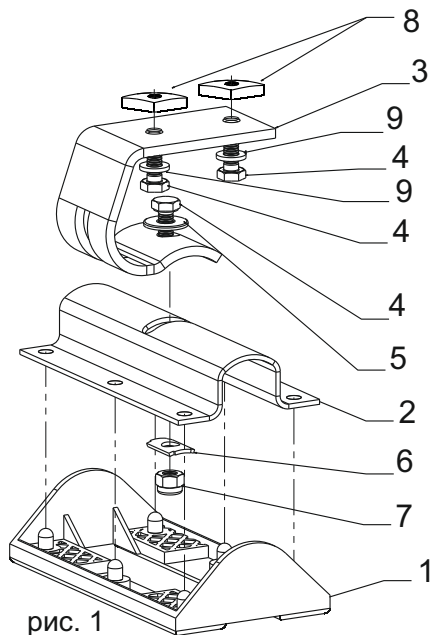


рис. 1

1. Соберите опоры багажника, как показано на [рис.1], для чего:

а. наденьте резиновую подложку[1] на опору[2]

б. соедините опору со скобой[3] с помощью болта[4], шайбы[5], упорной пластины[6] и гайки с нейлоновым кольцом[7].

Внимание: болт[4] не затягивайте на четверть оборота, чтобы скоба[3] свободно перемещалась вдоль паза опоры[2].

2

12.01.2018



АВТОМОБИЛЬНЫЕ БАГАЖНИКИ

тел.: +7 (499) 755 1212
www.bagazhnik.ru

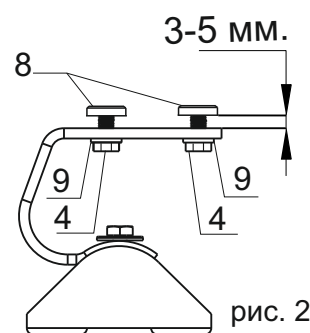


рис. 2

с. наживите квадратную гайку[8], используя болты[4], шайбы[9], ключом от руки, оставив зазор в 3-5 мм (см. рис. 2).

д. соедините кронштейн[12] с помощью болта[14], шайбы[13], гайки полукруглой[15] и гайки [16] со скобой [3]. Болт[14] наживите на 3-4 оборота (см. рис. 3)

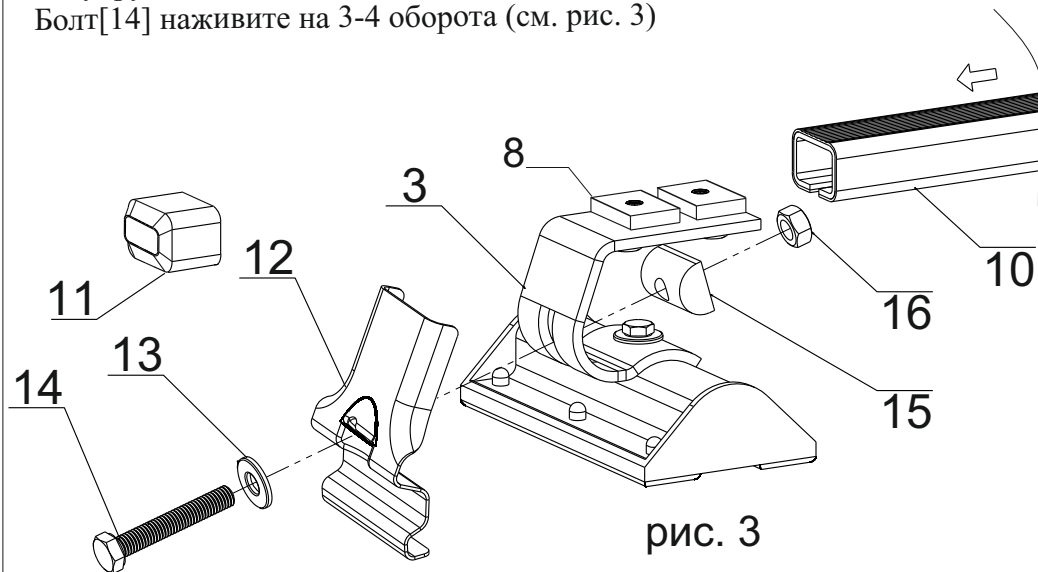


рис. 3

е. соберите опору с поперечиной так, чтобы болты[4] вошли в прорезь, а квадратные гайки[8] оказались внутри трубы[10], затем оденьте заглушки[11] на трубы[10] (см. рис.2,3).

3

Муравей "ваз 2110"