



# WELVET 82009

ИНСТРУМЕНТАЛЬНЫЙ ЯЩИК 1250 мм



Размеры (мм): 1250x524x500  
Вес (кг): 15.50  
Максимальная нагрузка при использовании вертикальных и горизонтальных кронштейнов (кг): 75  
Максимальная нагрузка при использовании огибающего кронштейна (кг): 115

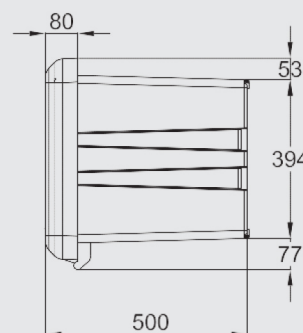
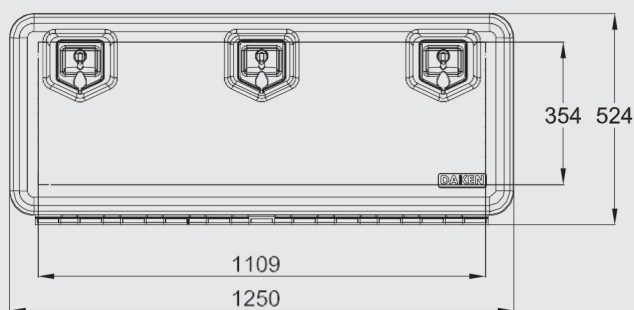
Объем (кг): 190  
Количество единиц на поддоне (п°): 8  
Размер поддона (см): 126x108x225  
Вес поддона (кг): 144

## ТЕХНИЧЕСКИЕ ХАРАКТЕРИСТИКИ

**Материалы:** полипропилен, нейлон, поликарбонат  
**Технология производства:** литье под давлением  
По заказу, размещение вашего логотипа

## КОМПЛЕКТАЦИЯ

- Нейлоновые ручки
- Герметизирующая прокладка из ПВХ
- Запатентованная система запираия «Europlex»



## ПРЕИМУЩЕСТВА

- 1 Система запираия с тремя цилиндрыми замками
- 2 Компрессионный механизм закрывания с уплотнительной прокладкой между крышкой и корпусом
- 3 Соединение крышки и корпуса ящика по всей длине при помощи 10 точек крепления гарантирует быструю сборку ящика и его надежность при его использовании .
- 4 Корпус укреплен пластиковыми ребрами
- 5 Решетчатая конструкция крышки гарантирует ее прочность
- 6 Возможна комплектация полочками и разделителями



## ДОПОЛНИТЕЛЬНЫЕ ДЕТАЛИ

**ВЕРТИКАЛЬНЫЕ КРОНШТЕЙНЫ:** 88020,88120,88220  
**ГОРИЗОНТАЛЬНЫЙ КРОНШТЕЙНЫ:** 88030,88130,88230  
**ОГИБАЮЩИЕ КРЕПЛЕНИЯ** (использование вместе с горизонтальными или вертикальными кронштейнами): 88050, 88051

**ЗАПАСНЫЕ ДЕТАЛИ:** 89010, 89501, 89503  
**ДОПОЛНИТЕЛЬНЫЕ АКСЕССУАРЫ:** полимерная этикетка, трафаретная печать логотипа, набор полочек